



« ( )  
»

• •  
• •

« 080110 (0601)  
( )»

65.052

, . . . , . . . : :  
080110 (0601) « . -  
( )» /  
, 2011. - 76 .

(0601) « ( )» 080110  
, . . .  
080110 (0601) « ( )».

9 29.04.11.

: . . . , . . .

	4
1: ,	5
2:	14
3:	16
4:	23
5:	35
6:	39
7:	43
8:	46
9:	52
10:	56
11:	62
12:	66
-	76

<<

>>.

<<

>>

- , ,

<<

>>

<<

>>.

:

•

;

•

;

•

;

•

,

;

•

;

•

;

•

.

:

<<

>>.

•

;

•

;

•

;

•

,

;

•

.

1: ,

1.1.

1.2.

1.3. ,

1.4.

1.5.

1.6.

1.1.

6 . .

» : 1458 «  
, 1494 « »

. 1880

9 ,

1

19 ,

5 :

- ( 1880 );
- (1880-1900 ),
- (1900-1950);
- (1950-1975);
- (1975 – ).

(1874-1946 )  
INDEPENDANCE”.

“SCIECE – CONSCIENCE  
“conscience”  
“confiance”  
: “ – ”.

### 1.2.

( )  
;  
- ;  
- ;  
- .  
- ( )  
;  
- ;  
- ;  
- .  
- ;  
- ;  
- .  
- ( )  
.







- , );
  - ;
  - ;
  - .
- ,

1.1.

1.1

	( )	( ) -
		,
		,
		.
		-

1.4.



1.5.

1)

2)

1)



	,
	}, (, , ,
	,
	( )
	( )
	,

**2:**

**2.1.**

**2.2.**

**2.1.**

( ) ; :

;

( )

:

( .2.1).

( .2.2).

1.

2.

-

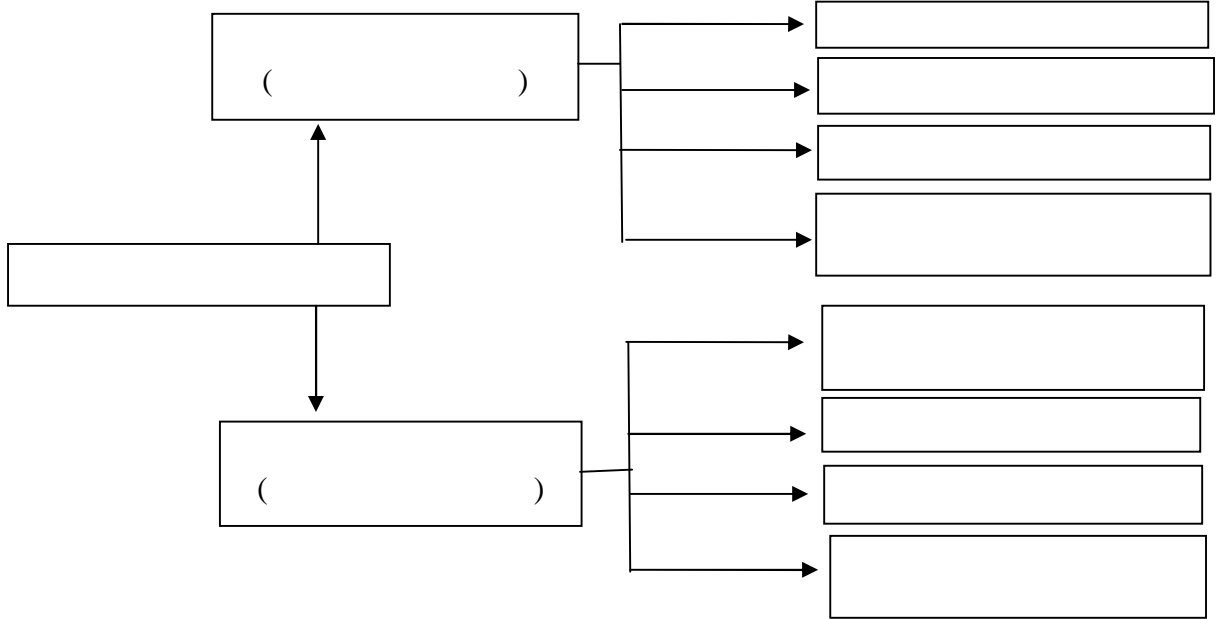
-

3.

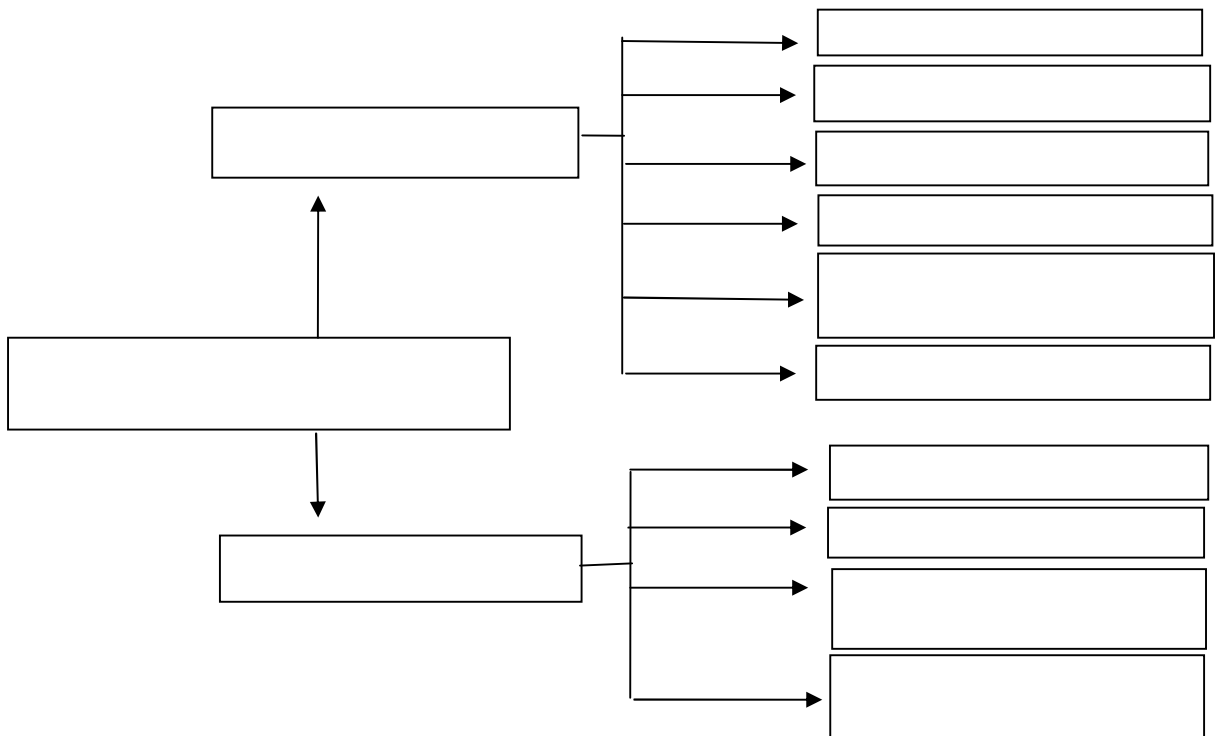
-

,

,



2.1



2.2





.

:

-

( ( ) ).

);

,

,

. 48

, ...

-

,

,

, ...

,

( ),

:

1.

;

2.

;

3.

(

,

,

,

);

4.

;

5.

(

:

=

+

).

,

.

,

-

(

).

.

,

,

.



- , ( - )  
 - ).  
 ( - )  
 - , ( - )  
 ).  
 ( )  
 - . ( )  
 - :  
 ; ( ) ( , )  
 .  
 . ,  
 .  
 ( , , .).  
 - - .  
 - , -  
 - -  
 - .  
 - : ,  
 , ( ).  
 ,  
 .  
 - ,  
 : ,  
 ; ,

1992

).  
1996

).

**3.2.**

( , , ).

( )

, ).

1)

2)

3)

, , -  
, , ( )  
, ( )

,  
.. (1890 .):

- = .

.  
- . :  
, - .

. 49

« » [ , « - ».  
, ] , « - ».

( .. ),

= : + .

= .

( ).

( ) ,  
( )

( ).

( ): , ,

.

( , , -



- , ; , :
- ; ,
- : , ,
- ; -
- ;
- ( ) , . . - ;
- , .

**4:**

- 4.1.**
- 4.2.**
- 4.3.**
- 4.4.**

**4.1.**

, . , .

- , ,

- .

; , ,

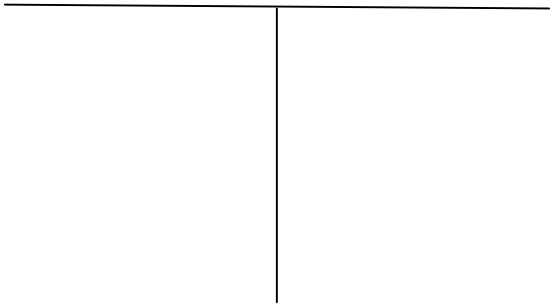
.

.

,

,

:



— ( . )  
 — ( . )

.

,

,

.

: « » , « » . . .

,

,

.

: « » , «

» . . .

( ).

.

,

—

.

,

,

,

—

.

,

—

.

,

,

( ).

:



( )	
( )	( )
( )	

= + -

	( )
( )	( )
	( )

= + -

- ,

, « . »

, . . .

, .

, - .

- .

- : .

- ,

. -

-

( )	( )
( )	( )
( )	( )

, .

,

( . .),

(

). : 001 « », 002 « - ».

,

.

:

,

-

:

,

-

, — .  
 , — = ( ),  
 : — = .  
 :  
 1. ,  
 2. ,  
 3. ,  
 4. ( , ).  
 , — , ...  
 , ...  
 , ,  
 ,  
 .  
 .  
 — , , .  
 — , .  
 , — .  
 , — .  
 ,  
 4.2. —  
 ,  
 .  
 :  
 - ;  
 - .

( )  
 «  
 ». ( )  
 «  
 »  
 .  
 .  
 , -  
 . ( ) ( ,  
 )  
 ).  
 , - , , ,  
 .  
 -  
 .  
 ,  
 :  
 - I - ;  
 - II - ;  
 - III - .  
 ,  
 :  
 1)  
 , ;  
 2)  
 , ;  
 3)  
 , .

**4.3.**

. -  
 ,  
 :  
 - , - ,  
 - .

31

2000

94

1

2001

(

)

-

( I )

( II ).

:

- I.
- II.
- III.
- IV.
- V.
- VI.
- VII.
- VIII.

( III )

**4.4.**

1.

- 
- 

;

2.

•

•

3.

:

•

•

•

:

);

(

);

);

).

(

);

,

,

.

,

.

,

,

.

,

,

4.

,

,

.

,

,

,

.

(

,

).

-

,

.

,

1)

(

)

-

-

.

-

,

.

.

:

;

•

•

-

;

•

,

;

•

2)

( , , .).

:

;

•

•

;

•

;

•

3)

).

(

:

;

•

•

;

•

4)

,

,

(

(

),

,

:

.

,

.

,

,

)

.

(

)

,

,

.

(

).

1)

2)

10

1)

« »





1)

( , ) .

2)

5:

5.1.

5.2.

5.3.

5.1.

5.2.

—  
—  
—  
—  
—  
—



-  
-  
-

;

;

-

.

.

.

,

,

.

-

.

**5.3.**

( , - « , »)

,

.

,

.

.

,

,

.

.

:

,

.

,

.

( , , , ),  
( , ( ) , ... ),  
( ( ) ).

.

,

( , ),

.

:

-  
-  
-  
-  
-

( ; );

;

;

;

( , ,

).

- 1)
- 2)
- 3)
- 4)
- 5)
- 6)
- 7)
- 8)
- 9)
- 10)
- 11)
- 12)

.

.

:

1) ;

2) ( );

3) , ;

4) ;

5) ;

6) ;

7) ;

8) ( ) ;

9) ( ) ;

10) ;

11) ;

12) ( ) .

.

,

,

.

,

.

( ) - ,

,

-

( ) - .

,

.



5.

6.

7.

- :  
- 21 2003 . 7); ( -

- ( , 28  
- 1997 . 78);

- 18 1998 . 88) . .  
8 13 ,

, ( ) , .

, ,

. , ,

, . - ,

. ,

, , .

. , ,

. : ;



- 
- 
- 
- 

;

;

.

,

.

.

5 ; - 10 ,

- 3 ; - 75 .

;

;

;

;

;

1. :

- ( )

( - ) ;

- - ) ( ) ;

3. - ( ) , ( ) , ( ) , ( )

), ( ) , ( ) , ( ) , ( )

( ) , , .

**6.2.**

,

,

:

- ,

;

- , (

);

,

, (001, 004); - , - .

.  
( , ).  
.  
-  
, ( , )  
).

1. , , ,
2. .
3. - ( -
4. ).
5. ,
6. , ( ) .
7. ( ) .

.  
:  
1. .  
, ,  
.

2. - .
3. .. - ( ) ,
4. .



...

( )

( , - , ( , .)),

( , )

...

**7.2.**

...

— ;

— ;

— « ».

...



( . . ).

**8:**

**8.1.**

**8.2.**

**8.1.**



-  
-  
-

), ( .).

129- ( « 23 » 21 1996 . 1998 . 123- );  
« 6  
» ( 4/99), 22 2003  
1999 . 43 ;  
. 67 .

## 8.2.

:  
) - 1;  
) - 2;  
)  
, : - 3;  
- 4;  
- 5;  
- ;  
) ,

1 31 .  
31 , - 31 .  
90 ( 60 ) , -



( )

( . 1)

- I.
- II.
- III.
- IV.
- V.

« »

( . 2)

- )
- )
- )
- )
- )

( . 3)

1 « »  
( , ),  
( ) ,

( )  
( . 4 )  
( ):

- ;  
- ;  
- ;  
- ;  
- .

, , - -  
.

( . 5 ) -  
, , -  
, , -  
, - ,

( ) .

:  
- ; ( , )  
- ;  
- ;  
- ;  
- ,

( ) ; ,  
, ) ,  
.

, ; ;

« » ,

, .

, .

( ) ,

, , , ,

, .

« »

, , , ,

1 ,

, , , ,

, ,

.

, : ,

, , , ,

, ,

,

, .

.



1. ( )
  2. .
  3. .
  4. .
  5. .
  6. .
  7. .
  8. .
  9. .
  10. .
  11. ( , )
  12. .
  13. .
  14. .
  15. .
  16. .
  17. .
- 
1. .
  2. .
  3. , .
  4. .
  5. .
  6. .
  7. , .
  8. .
- 
1. .
  2. .
  3. .
  4. .
  5. .
  6. .
  7. , .
  8. .
- 
- ( );

•

, ( ,

);

•

(

);

•

,

,

,

(  
).

(

,

. .)

—

.

:

•

;

•

;

•

,

;

•

,

.

:

•

;

•

.

## 9.2.

:

•

( );

•

(

);

•

,

( );

,

•

,











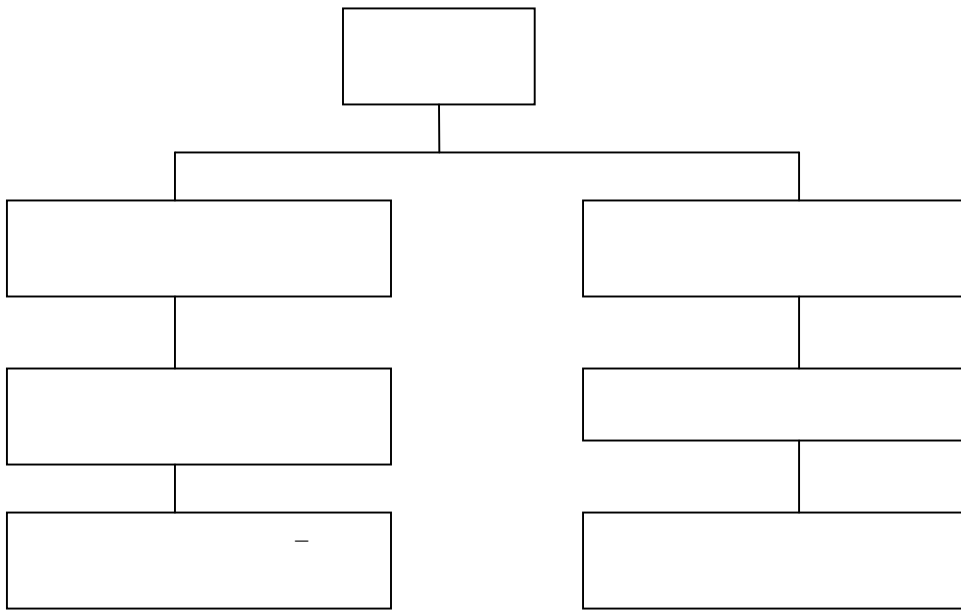
( )

(

1-

**10.2.**

( . 10.1).



.10.1.







	( . 25.10.10)
1/2008	1/08 ( . 08.11.10)
2/2008	2/08 ( . 08.11.10)
7/98	7/98 ( . 20.12.07)
4/99	4/99 ( . 08.11.10)
9/99	9/99 ( . 08.11.10)
10/99	10/99 ( . 08.11.10)
3/2006	3/2006 ( . 25.10.10)
11/2008	11/08 ( . 29.04.08)
12/2010	12/10 ( . 08.11.10), 2011
13/2000	13/2000 ( . 18.09.06)
14/2007	14/07 ( . 25.10.10)
5/01	- 5/01 ( . 25.10.10)
6/01	6/01 ( . 25.10.10)
8/01	8/01 ( . 20.12.07)
15/2008	15/08 ( . 08.11.10)
16/02	16/02 ( . 08.11.10)
17/02	- 17/02 ( . 18.09.06) -
18/02	18/02 ( . 25.10.10)
19/02	19/02 ( . 08.11.10)
20/03	20/03 ( . 18.09.06)
21/2008	21/08 ( . 25.10.10)
22/2010	22/10 ( . 08.11.10)

(3- )

(4- )

- 
- 
- 
- 
- 

**11.2.**

« »

« », :





- 
- 
- 
- 
- 
- 
- 
- 

**12:**

**12.1.**

**12.2.**

**12.3.**

**12.4.**

**12.1.**



12.2.

« », ( ) ; IFRS (International Financial Reporting Standards) – ( ),

1973 2001 (Board of the International Accounting Standards Committee) (IASB) International Accounting Standards (IAS). 2001 IASB (adopted) IAS (IASB). 2001 ,

1. ; 100 ;

2. ( , . .);

3. ( ),

4. ;

5. ( - - , , - - );

6. ( , , );

7. , , . ;

1. ( - );

2. ;

3. ;

4. ;

5. ;

6. ;

7. ;

8. ;

9. - ;

10. ;

11. .

. - ,

. - .

, : , 5 : , 14 ;

-5 - 9 ; -3 - 4 ;

(

- )  
,

-

.

, . . ,

,

,

.

,

.

.

.

:

.

( )

,

,

.

,

, . .

"

"

-

.

,

(

-

),

.

,

,

.

.

:

-  
-  
-  
.

;

;

,

,

, . , :  
 . , ,  
 , , , ,  
 , , , ,  
 . , ,  
 :  
 - , ;  
 - , ,  
 , .

**12.3.**

( — )  
 ( ) 1973  
 , , , , 2000  
 , , 153  
 112 .  
 , 2001  
 34  
 2001  
 (IASB). 2001 IASB  
 , ,  
 . 2001  
 « » (International  
 Accounting Standards) « »  
 (International Financial Reporting Standards). ,

2000 .

( )  
19 .

)

)

)

( )

( )



(Federation Internationale des Bourses de Valeurs),  
 (International  
 Association for Accounting Education and Research),  
 (International Banking Associations),  
 (International Bar Association),  
 (International Chamber of Commerce),  
 (International Confederation of Free Trade Unions),  
 (World Confederation of Labour),  
 (International Organization of  
 Securities Commissions, IOSCO), (The World Bank),  
 (European Commission),  
 (Financial Accounting Standards Board)  
 (United Nations Division on Transnational Corporations and  
 Investment).

)  
 )  
 )  
 )  
 )  
 )

)

**12.4.**

1)

2)

3)

4)



1. 21.11.96 . 129 – " " ( . 23.07.98 . 123- , 28.03.02 . 32- , 31.12.02 . 191- , 10.01.03 . 8- , 03.11.06 183- ).

2. ( . 29.07.98 . 34 ).

3. " " 1/2008 ( . 06.10.2008 106 ).

4. - ( . 31.10.00 . 94 , 7.05.03 . 38 , 18.09.06 . 115 ).

5. : . . . . / . . . - 5- . . - : . . . « » , 2009. – 304 .

6. [ ]: . . . / . . . - 2- . . . - : . . . - , 2006. – 717 .

7. - / . . . - : . . . , 2003. – 1048 .

8. : / . . . , . . . - 2- . . . - : . . . , 2004. – 560 .

9. . . . ( ) . - : . . . - , 2005. – 368 .

10. : . . . / . . . , . . . - : . . . , 2004. – 144 .

« ( 080110 (0601) )»

. . .  
- . .  
17.05.11. 60 84 /16.  
. . .4,75. 50 . 11-389. . 77.

658207, , . ,2/6.